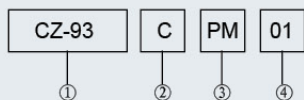


### 型号说明 Model Designations



项次 Designation	代号 Signal	说明 Description
型号 Type	CZ-93	门式安全开关 Safety switch
接点型式 Type of contact blocks fitted	B	2B(2NC)
	C	1A1B(NO-NC)
导管/连接器尺寸 Conduit/connector size	PG	PG 13.5XP1.5(公制牙)
	PM	M20X1.5
钥匙型式 Actuating keys	None	无附钥匙 None
	01	平钥匙 Horizontal
	02	90°钥匙 Vertical
	03	摆动钥匙 Adjustable

导管连接器尺寸标配M20x1.5

Standard size configuration M20x1.5 for conduit connector

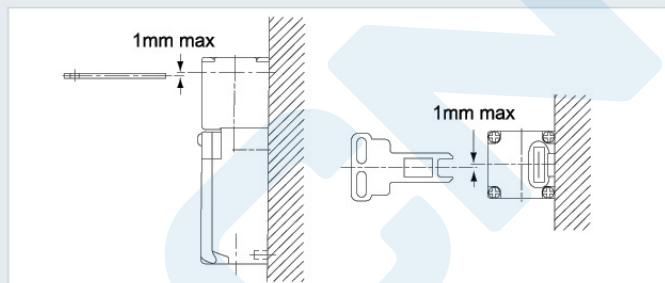
### 额定值 Ratings

额定电压 Rated voltage	非电感性负载 Noninductive Load (A)				电感性负载 Inductive Load (A)			
	电阻性负载 Resistance Load		灯泡负载 Lamp Load		电感性负载 Inductive Load		马达负载 Motor Load	
	NC	NO	NC	NO	NC	NO	NC	NO
125 VAC	10	3	1.5	10	5	2.5		
250 VAC	10	2	1	10	3	1.5		
400 VAC	10	1.5	0.8	3	1.5	0.8		
8 VDC	10	6	3	10	6	6		
14 VDC	10	6	3	10	6	6		
30 VDC	6	4	3	6	4	4		
125 VDC	0.8	0.2	0.2	0.8	0.2	0.2		
250 VDC	0.4	0.1	0.1	0.4	0.1	0.1		

### 使用注意事项 Use Attention Affair

钥匙与插入孔之中心上下左右位置应在1mm以内，以避免机构磨损和破坏。

To prevent the wear and the space should be within 1mm between the key and middle of the insert hole.

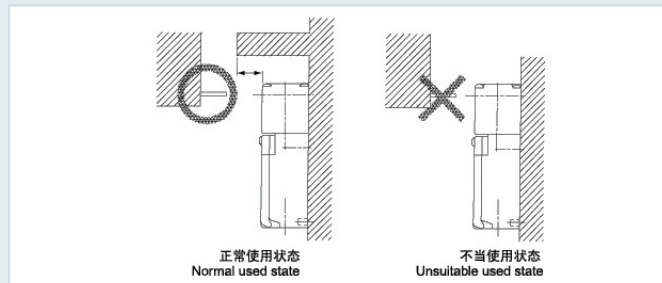


### 特性 Characteristics

额定电流 Rating	3A 240VAC (A300)
操作速度 Operating speed	0.1m ~0.5m/s
动作频率 Operating frequency	30次/分以下 30 operations/minute
接点电阻 Contact resistance	25mΩ 以下 25mΩ max. (initial).
绝缘电阻 Insulation resistance	100mΩ 以上 (在500VDC以下) 100mΩ min. (at 500VDC)
绝缘电压 Rated insulation voltage (UI)	400V
电介强度 Dielectric strength	AC2500V/Uimp 4KV
振动 Vibration	10至55HZ, 1.5mm 双振幅
冲击 Shock	机械耐久: 1000m/s <sup>2</sup> 以上 (约100G 以上) 误动作耐久: 300m/s <sup>2</sup> 以上 (约30G 以上) Mechanical: Approx. 1000m/s <sup>2</sup> (Approx. 100G'S) Electrical: Approx. 300m/s <sup>2</sup> (Approx. 30G'S)
使用温度 Ambient temperature	-10℃ ~+70℃ (没有结冰 With no icing)
使用湿度 Ambient Humidity	< 95% RH
使用寿命 Life	机械: 100万次以上 电气: 15万次以上 Mechanical: 10,000,000 operations/min. Electrical: 150,000 operations/min.
防水等级 Degree of protection	IP65 (IEC 规格 Standard)

使用开关时，应于上方设置一挡板，以防止钥匙过于插入使机构损坏。而挡板与开关间a之距离应在3mm以下，以防止不动作。

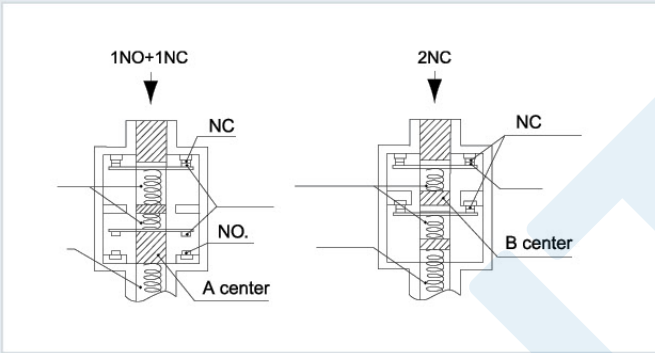
When in use, there should put a plate on the top to prevent the key overinsert. To prevent nonmovement, the space between the plate and the switch should be under 3 mm.



# CZ-93 门式安全开关

## Safety Key Interlock Switch

### 强制脱离机构 Required to Have Positive Machine

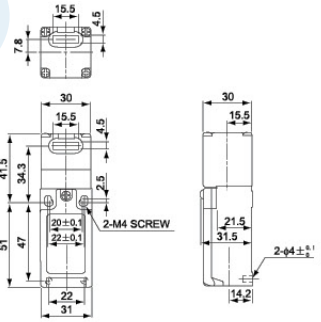


NC接点的强制脱离机构，作用是当接点发生熔着时，下压钥匙机构中心，可将接点强制推开，使回路切断。(EN60947-5-1强制脱离认定)。

When the contact block get fire, press on the middle of the key structure, the NC strict leaving structure can push the contact block a way cut off the movement.

### 外观和尺寸 Appearance and Dimension

CZ-93CPM

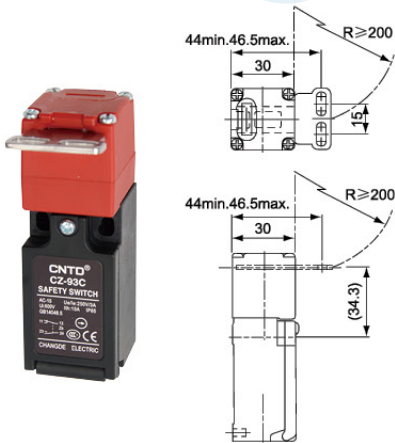


### 动作特性 Operating Characteristics

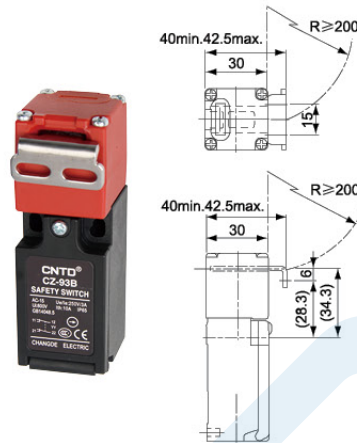
操作插入力量	Key plug in force	最大	147.N(1,500gf)
操作抽动力	key pull out force	最大	29.42N(3,000gf)
动作距离	Pretravel		6 ± 3mm
总行程	Total travel		(28mm)
强制脱离力	Force required to have positive	最小	58.84N(6,000gf)
强制脱离距离	Positive opening travel	最小	10mm

### 外观和尺寸 Appearance and Dimension

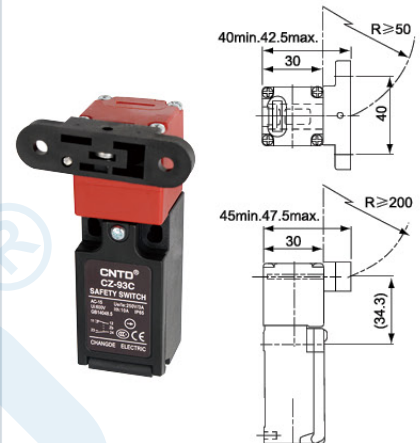
CZ-93CPM01



CZ-93BPM02

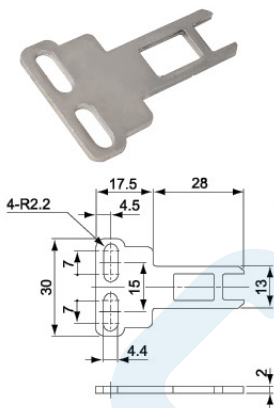


CZ-93CPM03

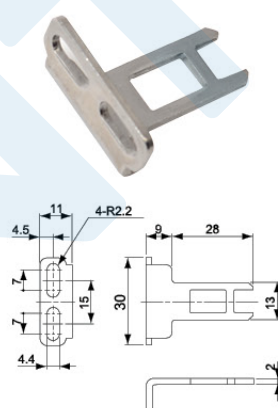


### 钥匙种类及尺寸 Key type and Dimension

CZ93-K1



CZ93-K2



CZ93-K3

